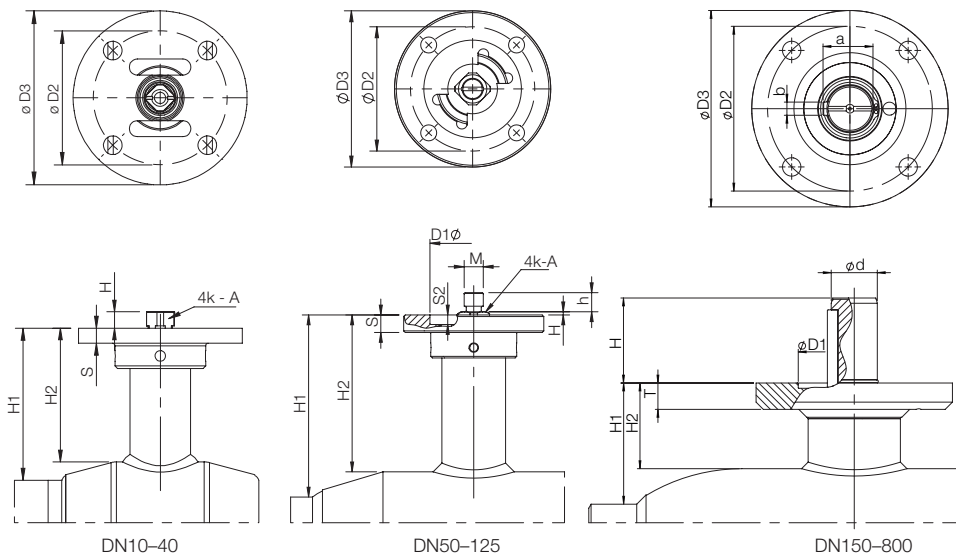


## 7.4 Coupling dimensions, full bore ball valves DN10–800 with actuators



DN	H	h	S	S2	A	M	$\phi d$	T	H1	H2	a	b	D1	D2	D3	Bolts	Key	Flange ISO5211
15	4,5		6	7					31	21				50	64	4xM6		F05
20	4,5		6	9					43	32				50	65	4xM6		F05
25	4,5		6	9					43	29				50	65	4xM6		F05
32	5		8	11					52	38				70	100	4xM8		F07
40	5		8	11					56	36				70	100	4xM8		F07
Toler.					-0.1													

50	5,5	13	11	2	14	M12			76	56				55	70	88	4xM8		F07
65	5,5	13	11	2	14	M12			81	59				55	70	88	4xM8		F07
80	2	12	11	6	16	M12			127	99				55	70	88	4xM8		F07
100	19		11	4	20				125	93				70	102	125	4xM10		F10
125	19		11	4	20				132	93				70	102	125	4xM10		F10
Toler.					-0.1														

150	65						35	20	118	65	38	10	85	125	149	4xM12	A-10x8 - 63	F12
200	79						40	20	135	67	43	12	100	140	179	4xM16	A-12x8 - 80	F14
250	88						50	20	158	67	53.5	14	130	165	209	4xM20	A-14x9 - 90	F16
300	80						50	20	208	116	53.5	14	130	165	209	4xM20	A-14x9 - 80	F16
350	110						70	25	267	141	74.5	20	200	254	300	8xM16	A-20x12 - 100	F25
400	115						90	40	309	183	95	25	230	298	350	8xM20	A-25x14 - 100	F30
500	115						90	40	325	173	95	25	230	298	350	8xM20	A-25x14 - 100	F30
600	167						100	40	387	210	105	28	260	356	415	8xM30	A-28x16 - 160	F35
700	167						120	40	417	210	127	32	260	356	415	8xM30	A-32x18 - 160	F35
800	220						140	40	449	210	148	36	325	406	475	8xM36	A-36x20 - 200	F40
Toler.							-0.1											